



浮いた油を人手ゼロで自動回収

油水分離機

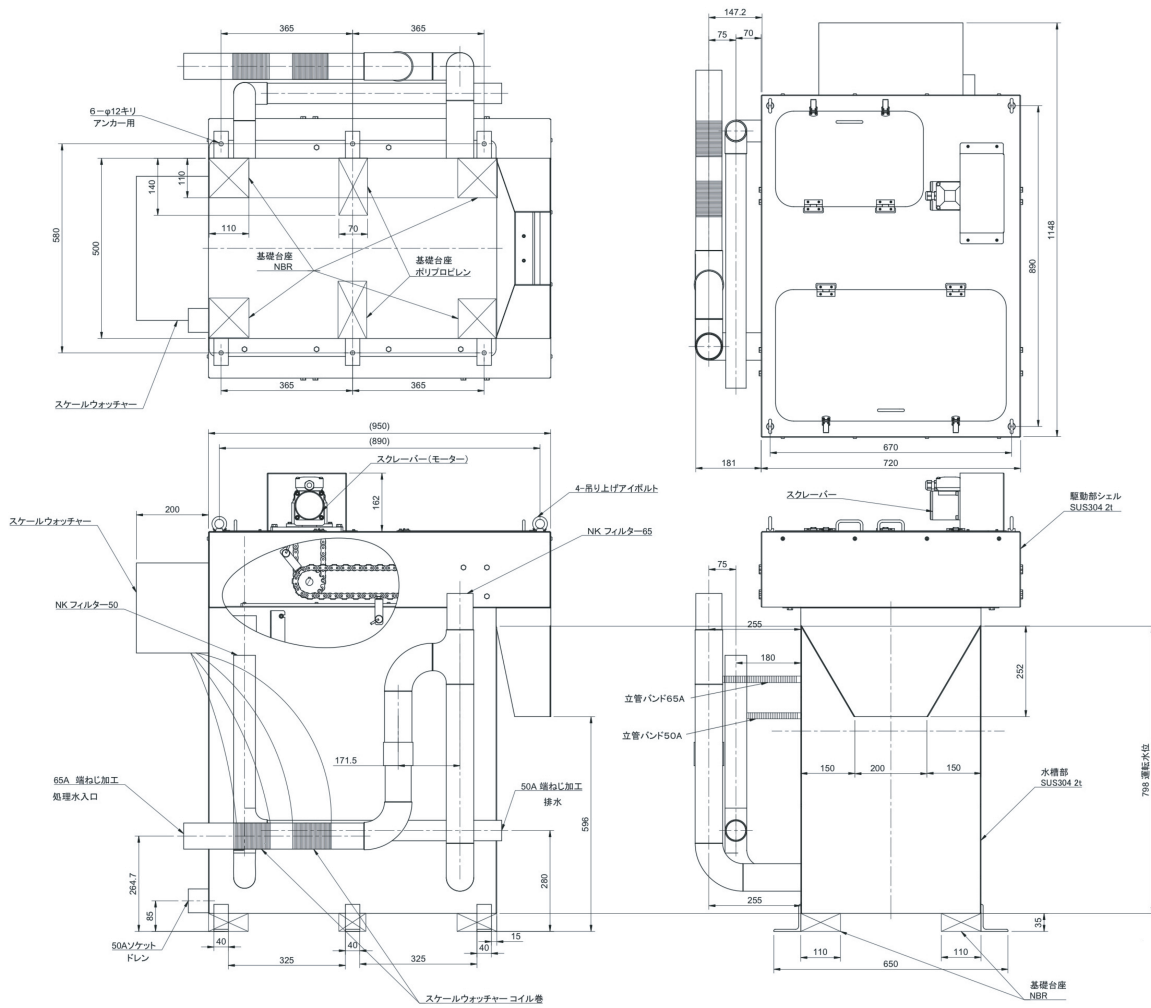


清掃工数削減

廃油処理回数削減

臭気クレーム減少

外形図



外形図

スケール付着抑制

配管・槽内へのスケール付着を抑制
メンテナンス頻度の低減に寄与
安定した設備運転をサポート



フロートスキマー

分離槽表面に浮上した油分を効率回収
清掃負荷の軽減
油水分離性能の維持に貢献

環境の課題

排水溝に浮く油
人が網や柄杓で油をすくう
気になる臭い、ぬめり、汚れ
配管の詰まり
廃油処理の手間とコスト
環境監査や排水基準への不安

放置すると、、、

作業者の負担増加
清掃工程の増加
悪臭・衛生クレーム
配管トラブル・設備劣化
環境指摘・是正対応

自動油水分離装置は そんなお悩みを解決します

清掃工数削減

手作業ゼロ
汚れ作業を削減できます

廃油処理回数
削減

配管の詰まりを防止
機器寿命の延長に繋がります

臭気クレーム減少

排水が安定し
環境対応を強化できます

安心してご利用いただけるよう、導入から運用まで丁寧にサポートいたします。

現地確認
ヒアリング

レイアウト
検討

お見積り

制作

設置
試運転

運用開始

会社情報

VISION

テクノロジーで
未来を創る

MISSION

食品加工の
省人化に集中

VALUE

共に創る
共に喜ぶ
共に歩む

食品工場に数多く残る「人の技能」だけに依存し自動化されていない重要工程

ロボット

制御技術

センシング技術

食品製造の最後の難所をテクノロジーで解決します

ロボット
ハードウェア

リアルタイム
制御

画像認識

AI

現場導入可能な
ソリューションを提供



株式会社 Kobot



本社・開発
〒804-0015

福岡県北九州市戸畑区仙水町 1-1GYMLABO
(九州工業大学 戸畑キャンパス内)



開発・組立
〒807-0865

福岡県北九州市八幡西区美吉野町 16
九州イノベーションセンター内



お問い合わせ

kosuke.imasaka@kobot.co.jp

050-1722-6853

平日 9:00~18:00

ホームページはこちらから

