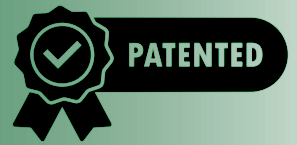




食品工場に止まらない自動化を

NEGIX



カップ供給機一体型で
省人化に寄与

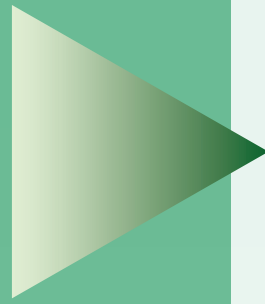


食材充填定量化
特殊ハンドルによる
安定搬送

軽くて形状が不安定な刻みネギ

量と見た目の両立も困難

人手作業が多く残る



NEGIX で解決

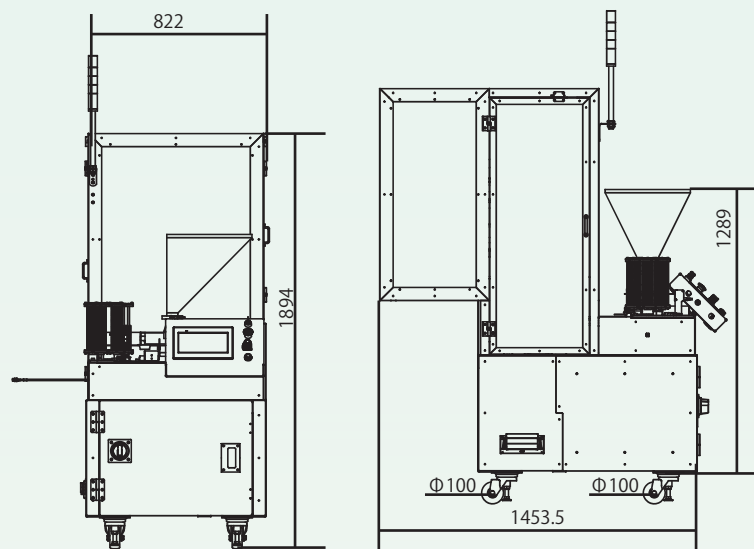
AI リアルタイム制御で省人化

安定した量と見た目で

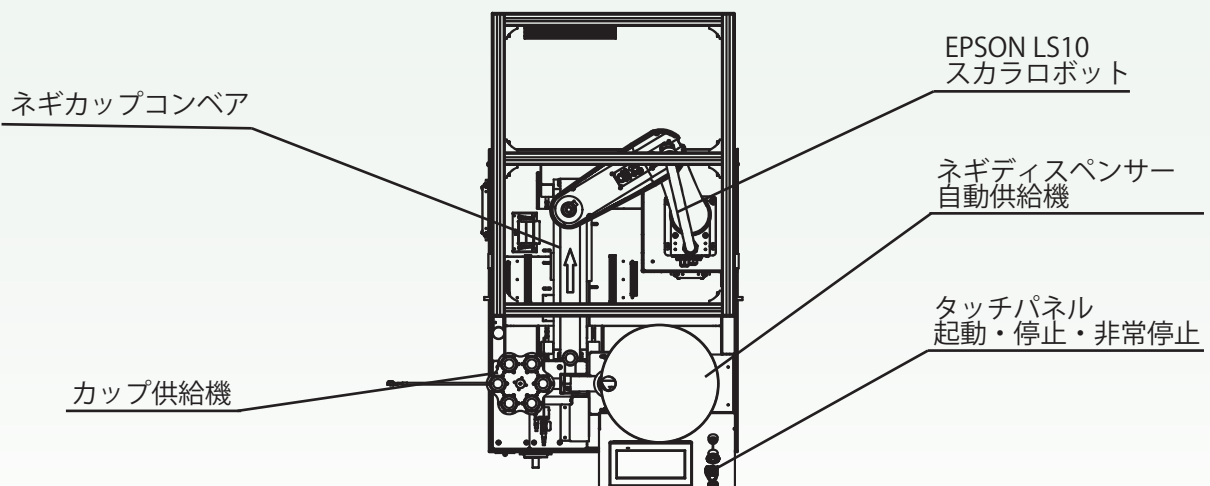
高精度盛り付けが可能に

外形図

DE_K00001_A



主な仕様



会社情報

VISION

テクノロジーで
未来を創る

MISSION

食品加工の
省人化に集中

VALUE

共に創る
共に喜ぶ
共に歩む

食品工場に数多く残る「人の技能」だけに依存し自動化されていない重要工程

ロボット

制御技術

センシング技術

食品製造の最後の難所をテクノロジーで解決します

ロボット
ハードウェア

リアルタイム
制御

画像認識

AI

現場導入可能な
ソリューションを提供



株式会社 Kobot



本社・開発
〒804-0015

福岡県北九州市戸畑区仙水町 1-1GYMLABO
(九州工業大学 戸畑キャンパス内)



開発・組立
〒807-0865

福岡県北九州市八幡西区美吉野町 16
九州イノベーションセンター内



お問い合わせ

kosuke.imasaka@kobot.co.jp

050-1722-6853

平日 9:00~18:00

ホームページはこちらから

